

냉각기 컨트롤러

(사용자 매뉴얼 - KCH11-H7)



※ 본 매뉴얼의 이미지나 사양은 제품개선을 위하여 일부 수정될 수도 있습니다.

제품 구입 감사 안내문

제품을 구입해 주셔서 감사합니다.

먼저 사용 주의 사항을 반드시 읽고 제품을 올바르게 사용해 주십시오.

사용자 매뉴얼은 제품에 대한 안내와 바른 사용 방법에 대한 내용을 담고 있으므로 사용자가 쉽게 찾아 볼 수 있는 장소에 보관하여 주십시오.

사용자 매뉴얼을 충분히 숙지한 후에 제품을 사용하여 주십시오.

사용자 매뉴얼은 제품 기능에 대해 자세하게 설명한 것으로, 사용자 매뉴얼 이외의 내용에 대해서는 보증하지 않습니다.

사용자 매뉴얼의 일부 또는 전부를 무단으로 편집 또는 복사하여 사용할 수 없습니다.

사용자 매뉴얼의 내용은 해당 제품의 성능 및 소프트웨어 개선에 따라 사전 예고 없이 변경될 수 있으며, 업데이트 공지는 당사 홈페이지를 통해 제공합니다.

※ 본 사용자 매뉴얼에 기재된 사양, 외형치수 등은 제품의 개선을 위하여 예고 없이 변경될 수 있습니다.

제품의 면책 및 품질보증조건

당사의 품질보증조건에서 정한 내용 이외에는, 본 제품에 대하여 어떠한 보증 및 책임을 지지 않습니다. 당사가 책임질 수 없는 사유로부터 발생한 손해, 당사 제품의 고장에 기인한 고객의 기회 손실 및 손해, 당사의 예측 가능 여부를 불문하고 특별한 사정에 의한 손해, 2차 손해, 사고 보상, 당사 제품 이외의 손상 및 기타 업무에 대한 보상에 대해서는 당사는 일체 책임을 지지 않습니다.

제품의 보증기간 이후에 발생한 고장등에 의한 수리는 당사에서 정한 기준에 의하여 실비(유상)처리 합니다. 그리고 아래와 같은 경우에는 보증기간 내에 발생한 고장이라도 실비(유상)처리 합니다.

- 가. 사용자의 실수나 잘못으로 인한 고장
- 나. 천재지변에 의한 고장
- 다. 제품 설치 후 이동 등에 의한 고장
- 라. 임의로 제품의 분해, 변경 또는 손상 등에 의한 고장
- 마. 전원 불안정 등의 전원 이상으로 인한 고장
- 바. 기타

보증기간 이내에 원 구매자로부터 제품문제가 제기되면 구매자 지역에서 제품문제를 진단하거나 당사로 제품을 배송 받아 직접 확인하고 제품에 대한 수리 및 교체서비스를 지원합니다.

만약 구매한 제품이 보증기간을 초과하거나 제품문제가 지원조건에 해당되지 않는 경우 수리, 교체 및 배송에 대한 관련비용을 원 구매자가 부담해야 합니다.

안전을 위한 주의사항

표시 안내



1. 기계의 설치, 구동 또는 유지보수 시 사용설명서를 반드시 참고하십시오.
- 사용자의 안전과 재산상의 손해를 막기위한 내용이니 반드시 읽고 정확하게 사용하여 주십시오



2. 사용자 임의로 제품을 분해하거나 개조하지 마십시오.
- 감전사고나 화재의 원인이 될 수 있습니다. (자사 A/S기사 외에는 제품을 개조하지 마십시오.)



3. 전원이 인가된 상태에서는 보수 및 점검을 하지 마십시오
- 감전사고의 원인이 될 수 있습니다. (제품사용시 감전에 주의하십시오.)



4. 청소 시 물기가 없는 마른 수건으로 청소하십시오.
- 폭발하거나 변형 또는 고장의 원인이 될 수 있습니다.



5. 본 제품의 내부에 유해물질이 유입되지 않도록 주의 하십시오.
- 먼지나 배선찌꺼기 등이 제품 내부로 유입될 경우 고장의 원인이 될 수 있습니다.



6. 금속 등 불연성 재질에 취부하여 주십시오.
- 화재의 위험이 있습니다.



7. 전선 조각이나 용접, 쇠조각 등과 같은 이물질이 들어가지 않도록 하십시오.
- 화재 및 컨트롤러 불량 및 오작동의 원인이 될 수 있습니다.



8. 반드시 정격/성능 범위에서 사용하여 주십시오.
- 감전 및 화재의 위험이 있습니다.



9. 배선 작업을 정확히 숙지한 후 전기 전문가가 작업하여 주십시오
- 감전 및 화재의 위험이 있습니다.

10. 입출력 배선을 고압선이나 동력선, 인버터 적용제품의 배선 등과 함께 배선하지 마십시오.
- 유도장해를 일으켜 오작동이나 고장의 원인이 될 수 있습니다.

11. 리레이 접점부의 개폐용량 정격값을 초과한 부하를 사용하지 마십시오.
- 자사에서 허용한 정격 값을 초과하게 되면, 고장의 원인이 될 수 있습니다.

12. LCD 액정 디스플레이는 직사광선을 피해야 합니다.

- LCD밝기가 흐려지고 수명이 짧아집니다. (자외선을 많이 받는 장소)

13. 통신선 배선 작업시 반드시 전원선과 규정된 이격거리를 두고 작업하여 주십시오.
(동일관, 동일 덕트내에 함께 묶어 설치 하지 마십시오.)

- 통신장애에 위한 정상적인 운전이 불가능 할 수 있습니다.

14. 고온, 다습, 결로가 생기기 쉬운 환경과 먼지, 부식성가스, 폭발성가스, 가연성가스, 염분이있는 장소는 피하고 직사광선 및 자외선(UV)이 없는 환기가 양호한 실내에 설치하여 주십시오. - 제품의 수명이 짧아지며 불량률의 원인이 될 수 있습니다.



15. 인명이나 재산상에 영향이 큰 기기의 제어용으로 사용할 경우 반드시 2중으로 안전 장치(전열기 등의 동력전달 장치에 팬 인터록 기능 결선 등)를 부착한 후 사용하여 주십시오.

- 화재, 인사사고, 재산상의 막대한 손실이 발생할 수 있습니다.



16. 외부충격이나 파손에 주의 하십시오.

17. 고압기기와 동일 패널(Panel)에 설치하지 말아 주십시오.



18. 접지공사는 규정에 의하여 실시 되어야 합니다.

19. 배선용 덕트 및 주변 모듈과의 거리는 50mm 이상으로 하여 주십시오.

20. 설치장소 주위에 고주파 장비나 자성이 있는 제품은 본 제품으로부터 멀리 설치하여 주십시오.

21. 웹알리미, PC모니터링, 터치디스플레이, 리모트디스플레이 사용시 통신선은 반드시 전기적인 노이즈에 의한 장애를 일으키지 않도록 쉴드케이블 RS232/485 AWG 24x4C를 사용하시고 쉴드선을 접지하여 주십시오.

22. 각종 센서선은 마이크 및 센서의 특성에 영향을 주지 않는 규정된 선을 사용하고 쉴드선 접지를하여 주십시오.

23. 주요시설이나 중요 장비에 사용시에는 비상시(제품고장시)를 대비하여 별도의 예비 제품 및 경보 장치를 설치하여 주십시오.

24. 방사 노이즈 및 열의 영향을 피하기 위해 컨트롤러와 기타 기기 (릴레이, 인버터, 전자접촉기) 는 거리를 두고 설치해 주십시오.

25. 노이즈(EMC) 침투가 우려될 때에는 절연 차폐 트랜스나 노이즈 필터를 사용해 주십시오.

목차

1	제품 구성.....	7
	(1) 구성.....	7
	(2) 트랜스 사양.....	8
	(3) PT100 센서 사양.....	8
	(4) 써미스터 센서 사양.....	9
2	본체 (Compact Configurable Controller) 사양.....	10
	(1) 전기 사양.....	10
	(2) 동작 사양.....	10
	(3) 상세 입출력 사양.....	11
	(4) LCD 사양.....	14
	(5) 조작사양.....	15
3	결선도면.....	27
4	경보처리.....	28
5	통신(RS485).....	31
	(1) 포트 설정.....	31
6	정기점검.....	31
7	고장진단표.....	32

1 제품 구성

(1)구성

본체(controller) – KCH11-H7



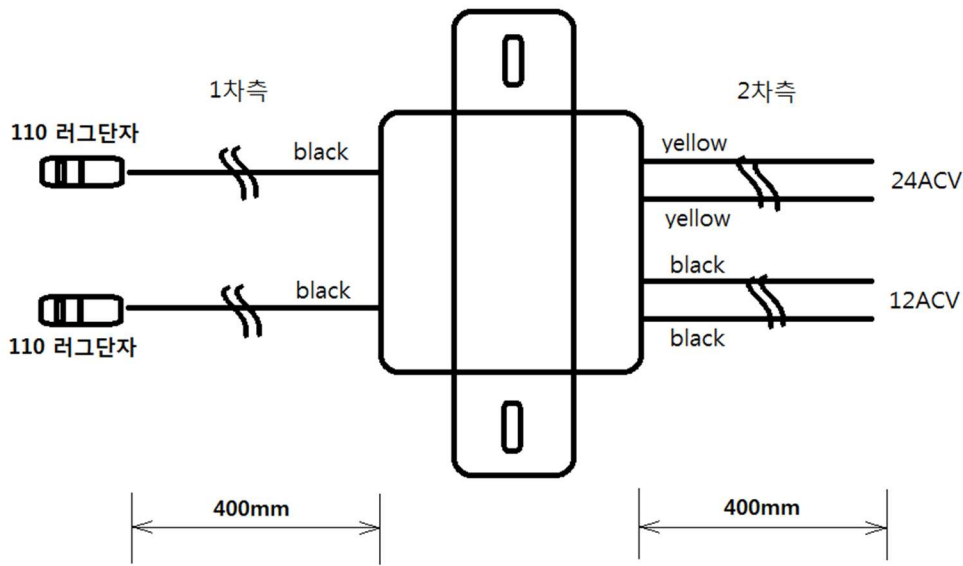
트랜스 – SI-6630



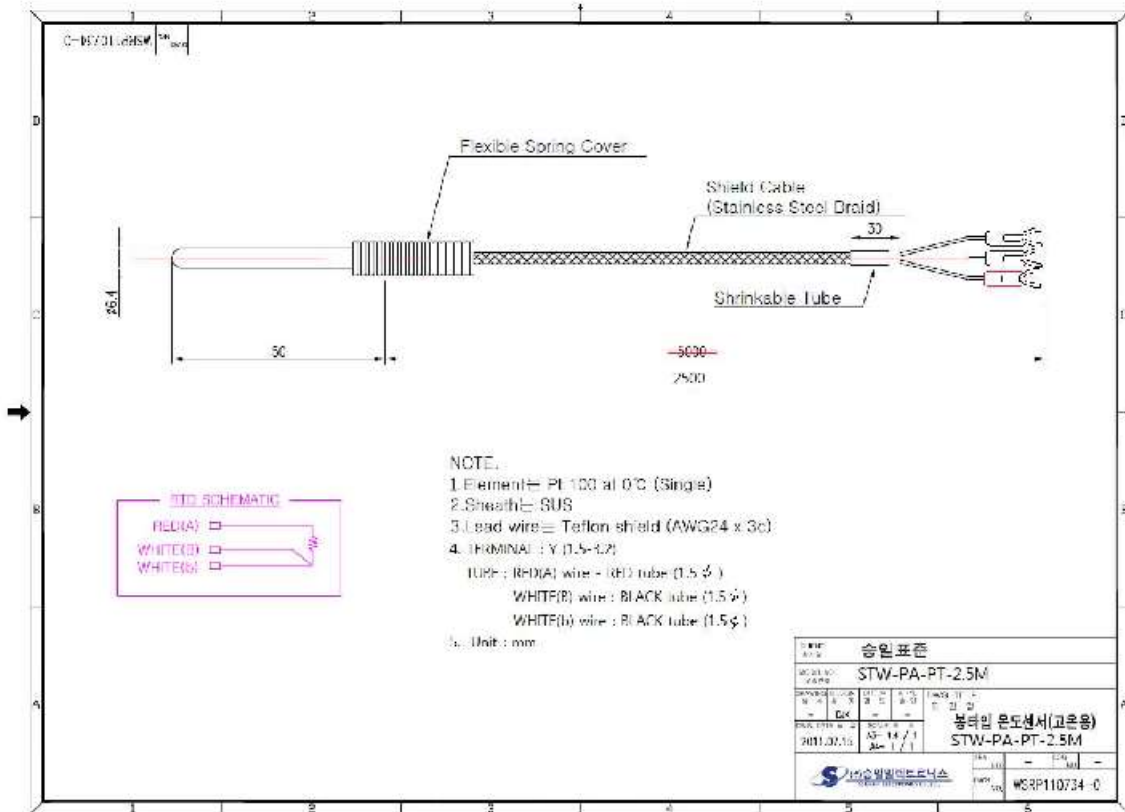
온도센서 – 써미스터 : NTC-502F332F, PT100 : STW-PA-PT-2.5M



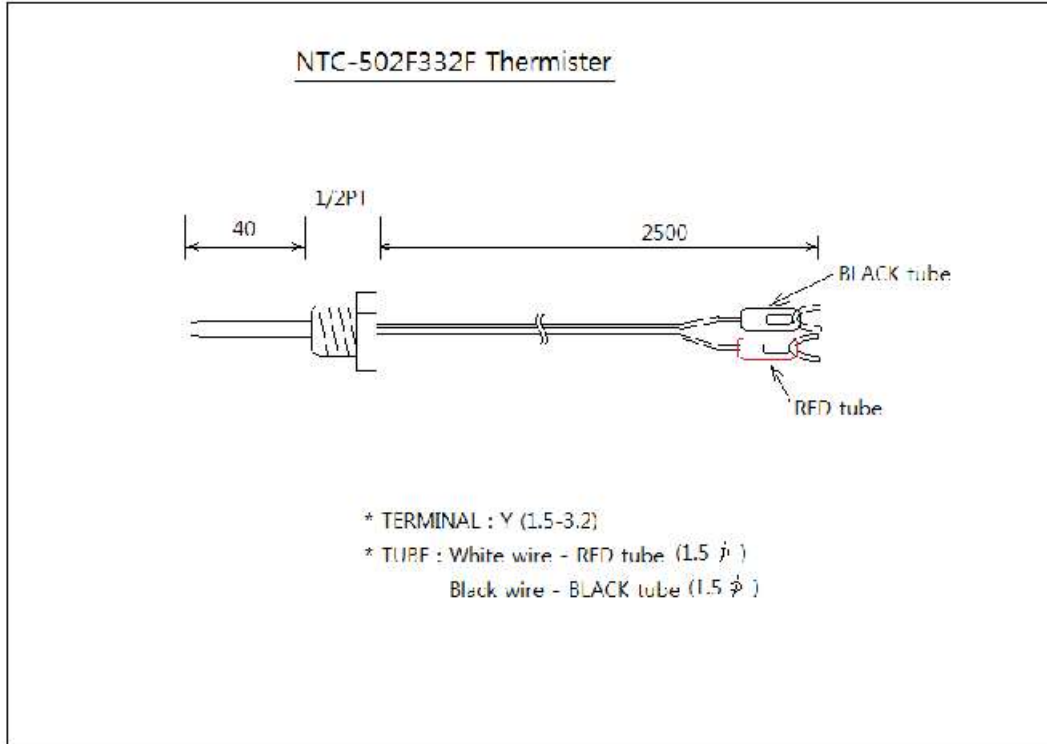
(2) 트랜스 사양



(3) PT100 센서 사양



(4) 써미스터 센서 사양



2 본체 (Compact Configurable Controller) 사양

(1)전기 사양

- 1) 입력 전원 : 220VAC 60Hz
- 2) DI 전원 : 24VDC(컨트롤러 내부 전원)
- 3) DO 전원 : Relay 250VAC 3A
- 4) SSR 출력 전원 : 24VDC(컨트롤러 내부 전원, PWM 제어)
- 5) 동작 온도 : -20°C ~ 70°C
- 6) 보관 온도 : -30°C ~ 80°C

(2)동작 사양

1) 온도

번호	항목	표시범위	제어범위
1	입구 물	-30.0°C ~ 95.0°C	-20.0°C ~ 95.0°C
2	TC	-30.0°C ~ 150.0°C	-20.0°C ~ 100.0°C

2) 제어사양

번호	항목	제어
1	냉방	2 Step(On/Off)
2	난방	1 SSR출력

(3)상세 입출력 사양**1)디지털 출력**

- 리레이 SPST 250VAC 3A : 9EA
- SSR DC24V(컨트롤러 자체 전원) PWM: 1EA

번호	포트번호	내용	공통
1	COMP1	압축기 1 출력	COM1 (AC220V)
2	COMP2	압축기 2 출력	
3	PUMP	펌프 출력	
4	BUZZER	냉각기 부저 출력	
5	TC1	TC 1 출력	
6	TC2	TC 2 출력	
7	TOTAL ALARM	토탈 알람 출력	COM2 (DRY CONTACT)
8	RUN	운전 상태 출력	
9	H/L TEMP REMOTE	고온/저온 알람 출력 리모트전류	COM3 (DRY CONTACT)
10	SSR+	SSR +	DC24V
11	SSR-	SSR -	

2)디지털 입력

- Binary SignalDC24V(컨트롤러 자체 전원): 12EA

번호	포트번호	내용	공통
1	COMP1 OVER	압축기1 과부하	COM4
2	COMP1 H.PRESS	압축기1 고압 신호	
3	COMP1 L.PRESS	압축기1 저압 신호	
4	FAN1 OCR	응축기팬1 과부하 신호	
5	COMP2 OVER	압축기2 과부하	
6	COMP2 H.PRESS	압축기2 고압 신호	
7	COMP2 L.PRESS	압축기2 저압 신호	
8	FAN2 OCR	응축기팬2 과부하 신호	
9	PUMP OVER	펌프 과부하 신호	
10	COMP TC HT OVER	압축기 과열 신호/히터 과열신호 (히터기능 사용시 무조건 히터 과열신호로 인식)	
11	WFS WATER LOW	물흐름신호/수위부족 신호 (DI11입력설정메뉴 초기값 수위부족)	
12	LOCAL REMOTE	원격 운전 접점 신호	

3)아날로그 입력

- PT100 : 2EA
- 써미스터 : 1EA
- 전류/전압 : 1EA

포트분류	포트번호	표시 범위
Thermister	Thermister	-30.0 °C ~ 95.0 °C
	Thermister	
PT100#1	PT100#1A	-30.0 °C ~ 150.0 °C
	PT100#1B	
	PT100#1b	
PT100#2	PT100#2A	-30.0 °C ~ 150.0 °C
	PT100#2B	
	PT100#2b	
AI 전류/전압 (4 ~ 20 mA) (0 ~ 10 V)	+	-20.0 ~ 100.0 °C (설정가능)
	-	

4)통신

- RS485 : 1EA

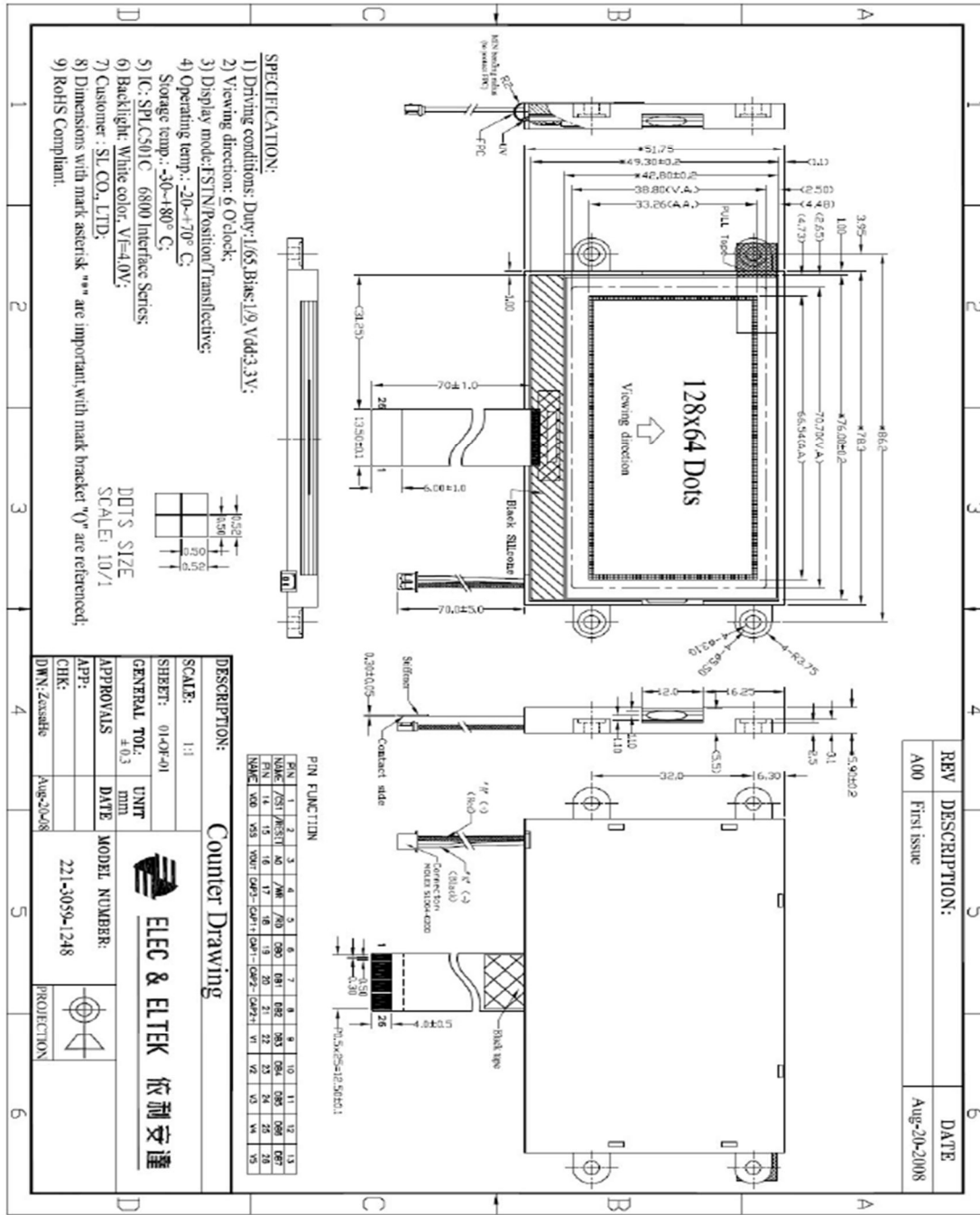
포트분류	포트번호	비고
RS485	DATA+	
	DATA-	

(4) LCD 사양

1) LCD 128 x 64 COG 타입 (86.2 x 51.75 mm)



2.2 Outline Dimension (Counter Drawing)



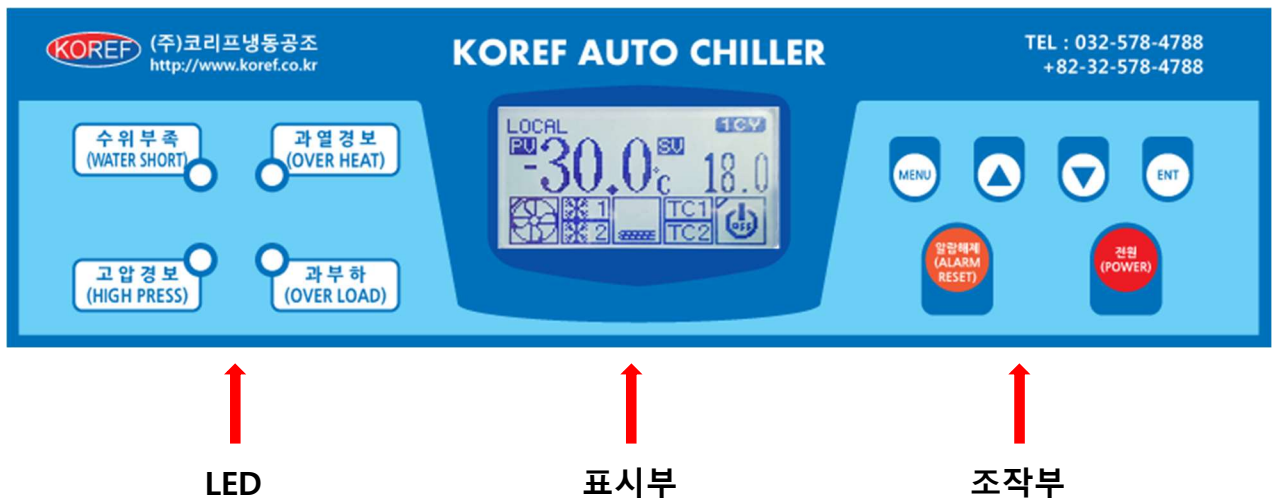
221-3059-1248	Rev. A00	Page 5 of 25	Aug 28, 2008	Elec & Eltek Display Technology Guangzhou Limited 依利安达电德有限公司
---------------	----------	--------------	--------------	---

(5) 조작사양

1) 운전 전 점검사항

- 전원 투입전 주 전원 사양이 장비 사양과 일치하는지 확인하여 주십시오.
- 실외기와 연결되는 각종 전원선이 정확히 연결되어 있는지 확인하여 주십시오.
- CONTROLLER 내부에 결선이 이탈된 곳이나, 느슨히 조여진 단자가 있는지 확인하여 주십시오.
(느슨히 조여진 부분이 있다면 견고하게 조여 주십시오.)
- 장비내부에 AIR의 흐름을 방해하는 이물질이 없는지 확인하여 주십시오.
(이물질이 있다면 제거해 주십시오.)
- 장비의 접지 작업이 확실히 되어 있는지 확인하여 주십시오.
- 상기 점검이 되었다면 전원투입을 위해 CONTROLLER 외부에 공급되는 MAIN NFB를 ON에 위치시켜 주십시오.
- 제어전원을 투입한 후 다음의 사항을 확인/점검하여 주십시오.
- DISPLAY KEYPAD 상의 LCD와 LED가 점등되는지 확인하여 주십시오.
(위 동작을 하지 않을시 DISPLAY KEYPAD와 CONTROLLER의 케이블 연결 상태를 확인하여 주시고, 견고하게 고정시켜 주십시오.)

2) 각부 명칭



3)기능 설명각부 명칭

A.LED

a. 수위부족(WATER SHORT)

- 물탱크 내 물수위가 부족할 시 점등됩니다.
- 물흐름 알람 발생 시 점등됩니다.
- 수위 알람 발생 시 점등됩니다..

b. 과열경보(OVER HEAT)

- 압축기 과열 알람 발생 시 점등됩니다.
- 히터과열 알람 발생 시 점등됩니다.

c. 고압경보(HIGH PRESS)

- 압축기 고압 알람 발생 시 점등됩니다.

d. 과부하(OVER LOAD)

- 과부하 알람 발생 시 점등됩니다.
- 응축기팬 과부하 알람 발생 시 점등됩니다.
- 펌프 과부하 알람 발생 시 점등됩니다.

B. KEY

a. MENU KEY

- 메뉴와 알람상태 메뉴 진입 시 사용합니다.

b. ENT KEY

- 각종 메뉴 설정 시 사용합니다.

c. ▲, ▼ KEY

- 설정값의 증가, 감소 및 입, 출력 단계의 상태 표시창을 이동 시킵니다.

d. 전원(POWER) KEY

- 운전모드가 로컬인 경우 장비의 운전 또는 정지를 선택합니다.
- 시스템 정지 중 버튼을 누르면 시스템이 운전합니다.
- 시스템 운전 중 버튼을 누르면 시스템이 정지합니다.

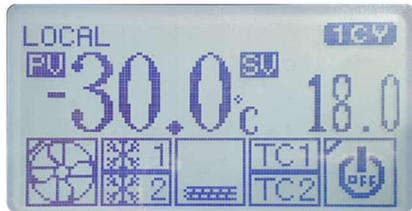
e. 알람해제(ALARM RESET) KEY

- 알람 발생 시 발생하는 부저음을 정지합니다.
 - 3초이상 누르면 모든 알람을 해제합니다.
 - 상위메뉴로 이동할 때 사용합니다.
-

C.DISPLAY LCD

- 야간에도 운전 상태를 쉽게 확인 할 수 있도록 BACK-LIGHTING을 채택하였습니다.
- 한글 문자를 128×64dot 그래픽 LCD로 표현합니다.

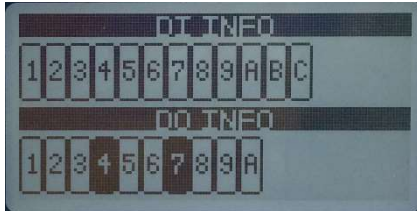
a. 동작화면



b. SETUP INFO 화면(동작화면에서 ▼버튼을 3초간 누르면 변경)



c. DI / DO INFO 화면



d. AI INFO 화면



e. SYSTEM / COMP INFO 화면



4) 메뉴리스트

A. 메뉴리스트 - 알람상태

NO	한글	영어	비고
1	수위 알람*	WATER ALARM*	
2	물흐름 알람*	WATER CIRCULATION ALARM*	
3	펌프 과부하알람*	PUMP OVERLOAD ALARM*	
4	압축기1 과부하알람*	COMP 1 OVERLOAD ALARM*	
5	압축기1 고압알람*	COMP 1 HP ALARM*	
6	압축기1 저압알람*	COMP 1 LP ALARM*	
7	응축기팬1 과부하 알람	CONDENSER OVERLOAD ALARM*	
8	압축기2 과부하알람*	COMP 2 OVERLOAD ALARM*	
9	압축기2 고압알람*	COMP 2 HP ALARM*	
10	압축기2 저압알람*	COMP 2 LP ALARM*	
11	응축기팬2 과부하 알람	CONDENSER OVERLOAD ALARM*	
12	압축기 과열알람*	COMP. OVERHEATING ALARM*	
13	히터과열 알람*	HEATER OVERHEATING ALARM*	
14	인터록 알람*	INTERLOCK ALARM*	
15	고온 편차알람*	HIGH TEMP. DEVIATION ALARM*	
16	고온 상한알람*	HIGH TEMP. UPPER ALARM*	
17	저온 편차알람*	LOW TEMP. DEVIATION ALARM*	
18	저온 하한알람*	LOW TEMP. LOWER ALARM*	
19	온도센서 알람*	TEMP. SENSOR ALARM*	
20	리모트온도 알람*	REMOTE TEMP. ALARM*	

알람발생 시 해당 알람명에 "√" 표시합니다.

알람이 해제되면 "○" 표시합니다.

B. 메뉴리스트 - 알람이력메뉴

최근 발생한 알람순서로 최대 10까지 표시합니다.

C. 메뉴리스트 - 사용자설정메뉴

NO	한글	영어	최소값	최대값	초기값
1	온도설정	TEMP SET	-20.0 °C - 4 °F	90.0 °C 194 °F	18.0 °C 64 °F
2	냉수편차	COOL WATER DEV.	0.2 °C 1 °F	20.0 °C 36 °F	2.0 °C 4 °F
3	온수편차	HOT WATER DEV.	0.2 °C 1 °F	20.0 °C 36 °F	1.0 °C 2 °F
4	펌프 정지지연	PUMP OFF DELAY	0 초	600 초	1 초
5	정전복귀	AUTO RESET	0 초	600 초	5 초
6	빠른설정	QUICK SETTING			
7	기능설정	FUNCTION SETTING			
8	TC온도설정	TC Temp. SETTING			

주)

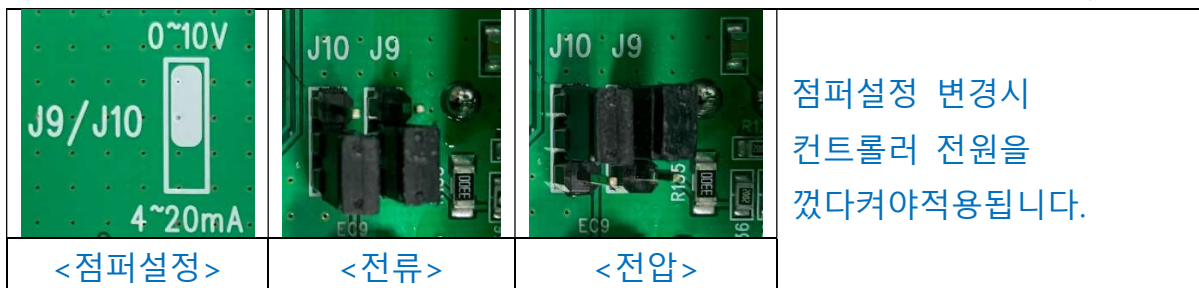
1. 펌프 정지지연 설정값이 0인경우 OFF로 표시되고 운전 정지 시 즉시 펌프가 정지됩니다.
2. 정전복귀 설정값이 0 인 경우 OFF 로 표시되고 전원 재투입 시 정지상태가 됩니다.

D. 메뉴리스트 - 빠른설정

NO	한글	영어	최소값	최대값	초기값
1	운전모드	CONTROL	로컬	리모트	로컬
2	원격방식	REMOTE TYPE	접점	펄스	접점
3	원격주기	REMOTE PERIOD	0.1 초	60.0 초	0.1 초
4	원격온도설정	REMOTE TEMP	자체설정	리모트온도	자체설정
5	압축지연	COMP DEL	0 초	600 초	3 초
6	고온편차	H.T DIF	3.0 °C 6 °F	20.0 °C 36 °F	OFF
7	저온편차	L.T DIF	3.0 °C 6 °F	20.0 °C 36 °F	OFF
8	온도단위설정	TEMPERATURE UNIT CONVERSION	°C	°F	°C

주)

1. 사용자암호를 입력해야만 메뉴에 진입합니다.
2. 원격방식 메뉴는 운전모드가 리모트로 설정되면 표시됩니다.
3. 원격주기 메뉴는 운전모드가 리모트로 설정되면 표시됩니다.
4. 원격온도설정 메뉴에서 설정온도를 자체설정 또는 리모트온도로 설정합니다.
(자체설정 : 사용자설정메뉴의 온도설정값 / 리모트온도 : 아날로그 전류/전압 입력값)



5. 고온편차 메뉴는 OFF, 1.5 ~ 20.0 °C or OFF, 3 ~ 36 °F이며 해지편차는 디폴트 1.5°C, 2°F입니다.
6. 저온편차 메뉴는 OFF, 1.5 ~ 20.0 °C or OFF, 3 ~ 36 °F이며 해지편차는 디폴트 1.5°C, 2°F입니다.

E. 메뉴리스트 - 기능설정메뉴

NO	한글	영어	비고
1	압축기설정	COMP SET	
2	히터설정	HEAT SET	
3	옵션설정	OPTION	

주)

1. 코리프 고유 암호를 입력해야만 메뉴진입합니다.

F. 메뉴리스트 - 압축기설정

NO	한글	영어	최소값	최대값	초기값
1	압축기1 설정	COMP1 USE	사용안함	사용함	사용함
2	압축기2 설정	COMP2 USE	사용안함	사용함	사용안함
3	압축윤번	COMP RORA	사용안함	사용함	사용안함
4	압축기재가동시간	COMP GUARD TIME	0 초	600 초	5 초
5	운전중저압지연시간	LP DELAY	0 초	600 초	5 초
6	운전중저압횟수	LP COUNT	OFF	30 회	10 회
7	저압체크	LP CHECK	0 초	600 초	60 초
8	강제기동	COMP FORCE	0 초	300 초	5 초

주)

- 4번 압축기재가동시간(정지후카운터) 설정은 냉방운전 또는 알람 발생에 의하여 압축기가 정지 후 최소 기동 보호 시간 설정으로 운전설정메뉴의 압축기 지연시간의 잘못된 설정에 대한 별도의 지연 출력합니다.(사용자가 압축기의 지연시간을 0초나 지연시간을 작게 세팅 하여 압축기에 무리를 줄 경우를 대비하여 설정하는 것으로 압축기 자체를 보호 하는 기동 시간 설정입니다.
- 5번 운전중저압지연시간 설정은 압축기 가동 중 순간 저압이 발생하였을 때 압축기가 멈추는 것을 방지하는 기능으로 설정한 시간 이내로 저압이 발생 해도 무시하고 기동하게 하는 설정입니다.
- 6번 운전중저압횟수 설정은 겨울철 순간 응축으로 저압이 간헐적으로 헌팅하거나 또는 냉매부족으로 인하여 잦은 운전이 발생 압축기에 무리한 운전을 막아주는 기능으로 설정 횟수 만큼 저압 발생을 카운트 하여 압축기를 보호하는 기능입니다.(설정 시 주의 : 특히 겨울철 냉매 부족으로 인한 잦은 서비스 요청이 발생할 수 있으므로 배관길이에 따른 탄력적인 세팅이 요구 됩니다)
- 7번 저압 체크 시간은 냉매의 완전 누설 시 저압이 형성되지 않아 냉방이 되지 않습니다 일정 시간 동안 지속적으로 저압 입력이 들어오지 않는 경우 저압체크시간 동안 기다렸다가 알람을 발생합니다.

G. 메뉴리스트 - 히터 설정메뉴

NO	한글	영어	최소값	최대값	초기값
1	가열기능	HEAT USE	사용안함	사용함	사용안함
2	가열지연	HEAT DEL	3 초	60 초	30 초

H. 메뉴리스트 - TC 온도설정메뉴

NO	한글	영어	최소값	최대값	초기값
1	1 번 온도설정	TEMP. SETTING #1	-20.0 °C -4 °F	100.0 °C 212 °F	20.0 °C 68 °F
2	2 번 온도설정	TEMP. SETTING #2	-20.0 °C -4 °F	100.0 °C 212 °F	20.0 °C 68 °F
3	1번 온도편차	TEMP. DEV #1	1.0 °C 2 °F	20.0 °C 36 °F	1.0 °C 2 °F
4	2번 온도편차	TEMP. DEV #2	1.0 °C 2 °F	20.0 °C 36 °F	1.0 °C 2 °F
5	TC 1 사용	TC 1 USE	사용안함	사용함	사용안함
6	TC 2 사용	TC 2 USE	사용안함	사용함	사용안함

I. 메뉴리스트 - 옵션설정

NO	한글	영어	최소값	최대값	초기값
1	고온상한알람	HIGH TEMP	-25.0 °C - 13 °F	95.0 °C 203 °F	45.0 °C 113 °F
2	저온하한알람	LOW TEMP	-25.0 °C - 13 °F	95.0 °C 203 °F	0.3 °C 33 °F
3	시스템번지	SYSTEM ADD	1	99	1
4	MODBUS 통신속도	MODBUS BAUDRATE	9.6K	19.2K	9.6K
5	사용자암호	P/W SET	0000	9999	1111
6	온도보정	TEMP REV	-20.0 °C - 36 °F	20.0 °C 36 °F	0.0 °C 0 °F
7	TC 1보정	TC 1 REV	-20.0 °C -36 °F	20.0 °C 36 °F	0.0 °C 0 °F
8	TC 2보정	TC 2 REV	-20.0 °C -36 °F	20.0 °C 36 °F	0.0 °C 0 °F
9	리모트설정온도보정	REMOTE TEMP. REV	-20.0 °C -36 °F	20.0 °C 36 °F	0.0 °C 0 °F
10	Language Set	Language Set	한국어	영어	한국어
11	출력테스트	OUTPUT TEST			
12	설정 초기화	SETTING INITIALIZET			
13	운전 이력 초기화	SYSTEM HISTORY INIT.	시스템/압축기1/압축기2/알람이력		
14	LCD CONTRAST	LCD CONTRAST	10	25	19
15	부저리셋	BUZZER RESET	사용안함	사용함	사용안함
16	리모트설정온도최소	REMOTE TEMP. MIN	-20.0 °C - 4 °F	100.0 °C 212 °F	0.0 °C 32 °F
17	리모트설정온도최대	REMOTE TEMP. MAX	-20.0 °C - 4 °F	100.0 °C 212 °F	100.0 °C 212 °F
18	DI 11 입력	DI 11 MODE	수위부족	물흐름	수위부족
19	멀티출력	MULTI OUTPUT MODE	H/L 온도알람	리모트 모드	H/L 온도알람

주)

- 1번 고온상한알람 메뉴는 OFF, -25.0 ~ 95.0 도 입니다.
고온상한알람 발생 시 펌프를 제외한 모든 부하는 정지하며 현재온도가 고온상한알람 설정값보다 5°C, 4°F 내려가면 해제조건입니다.

2. 2 번 저온하한알람 메뉴는 OFF, -25.0 ~ 95.0 도 입니다.
저온하한알람 발생 시 펌프를 제외한 모든 부하는 정지하며 현재온도가 저온하한알람 설정값보다 5°C, 4°F 올라가면 해제조건입니다.
3. 19 번 멀티출력 메뉴는 설정값에 따라 고온/저온 알람출력 또는 원격온도설정이 리모트전류일 때 출력을 선택 할 수 있습니다.

3 결선도면

4 경보처리

- ▶ 수동복귀 타입은 알람해제 버튼을 3초간 눌러 알람해제를 하여야합니다.
- ▶ 알람에 의해 압축기가 정지되면 1시간 후에는 펌프는 자동으로 정지합니다.
- ▶ 알람 발생 시 운전 상태

No	알람 내용	알람 발생 시	알람 복귀 시
1	수위 알람	모두 정지	수동복귀
2	물흐름 알람	모두 정지	수동복귀
3	펌프 과부하알람	모두 정지	수동복귀
4	압축기 1 과부하	해당 압축기정지	수동복귀
5	압축기 1 고압알람	해당 압축기정지	수동복귀
6	압축기 1 저압알람	해당 압축기정지	수동복귀
7	응축기팬 1 과부하	해당 압축기정지	수동복귀
8	압축기 2 과부하	해당 압축기정지	수동복귀
9	압축기 2 고압알람	해당 압축기정지	수동복귀
10	압축기 2 저압알람	해당 히터정지	수동복귀
11	응축기팬 2 과부하	해당 히터정지	수동복귀
12	압축기 과열알람	모든 압축기정지	수동복귀
13	히터과열 알람	히터정지	수동복귀
14	인터록 알람	모두 정지	수동복귀
15	고온 편차알람	알람만	자동복귀
16	고온 상한알람	펌프만 가동	수동복귀
17	저온 편차알람	알람만	자동복귀
18	저온 하한알람	펌프만 가동	자동복귀
19	온도센서 알람	펌프만 가동	자동복귀
20	리모트온도 알람	모든 압축기정지	자동복귀

1) 수위 알람

▶ 수위부족 신호가 들어올 때 발생.

- 조치사항 -

- ① 자동 급수 확인 및 물 수저통 물 공급

2) 물흐름 이상

▶ BLOWER 출력은 되고 있으나 AIR FLOW SWITCH 또는 WATER FLOWER SWITCH가 OFF될 때 발생.

- 조치사항 -

- ① FAN BELT 점검 및 냉수 공급 확인
- ② Flower 스위치 점검 및 필터점검(공기 흡입이 잘 되지 않을 경우 스위치가 동작할 수 있음)
- ③ M/S(BWR) 접점 확인용으로도 사용함.

3) 펌프 과부하 알람

▶ BLOWER 과전류 보호장치가 이상을 나타낼 때 발생.

- 조치사항 -

- ① 실내기 팬 모터 보호용으로 정격전류 이상의 운전을 할 경우에 발생하며 CONTROL 패널 내의 OCR, EOCR을 이용한다.

4) 압축기1,2 과부하 알람 / 응축기팬1,2 과부하 알람 / 압축기1,2 고압알람/ 압축기 과열 알람

▶ 냉방용 압축기의 보호장치(C1,2/OCR, CF1,2/OCR, HP1,2)가 이상을 나타낼 때 발생.

- 조치사항 -

- ① 위와같은 메시지 발생시는 CONTROL 패널 내부에 압축기 보호용(OCR, EOCR 등) 과부하 계전기를 RESET 시킨다(COMP용, 실외기용 모두 확인).
- ② 조치를 하였는데도 알람 발생시에는 실외기의 고압(H/P)를 RESET한다.
- ③ 수차례 RESET 하여도 계속 발생 될 경우에는 장비 납품업체에 문의 하십시오.

5) 압축기1,2 저압 알람

▶ 냉방용 압축기의 보호장치(LP1)가 이상을 나타낼 때 발생.

- 조치사항 -

- ① 일정시간 LP입력이 들어오지 않을 경우 발생 합니다 (냉매 상태를 점검하여 주십시오.)
- ② 저압이 짧은 기간 동안 수차례 반복 될 경우 발생 합니다(냉매의 부족이 원인일 수 있습니다.)
- ③ 경보정지를 누르면 알람은 RESET 됩니다. 이때 재 기동 후 수차례 RESET 하여도 계속 발생 될 경우에는 장비 납품업체에 문의 하십시오.

6) 히터과열 알람

▶ 난방히터과열 보호장치가 이상을 나타낼 때 발생.

- 조치사항 -

- ① 재열히터 과열 방지용 TC로 히터 전면부에 설치가 되며, 대부분의 과열 TC는 약 80℃ 이상일시 알람발생.

7) 인터록 알람

▶ BLOWER 출력은 되고 있으나 AIR FLOW SWITCH 또는 WATER FLOWER SWITCH가 OFF될 때 발생.

- 조치사항 -

- ① 외부 접점 확인 -> CLOSED
- ② 외부 펌프 인터록 접점 확인 -> CLOSED

③ M/S(BWR) 접점 확인용으로도 사용함.

8) **고온 편차 알람 / 저온 편차 알람**

▶ 냉수온도가 설정온도에 고온편차/저온편차보다 온도가 낮거나 높을 때 발생.

- 조치사항 -

- ① 온도센서 이상 유무 확인
- ② 현재 설정 온도 확인 및 설정 변경
- ③ 전원 ON/OFF후 재 가동

9) **고온 상한 알람 / 저온 하한 알람**

▶ 제조사에서 설정한 온도설정값보다 온도가 낮거나 높을 때 발생.

- 조치사항 -

- ① 온도센서 이상 유무 확인
- ② 전원 ON/OFF후 재 가동
- ③ 서비스센터로 문의

5 통신(RS485)

(1)포트 설정

- 1)Baud : 9,600 (or 19,200) bps
- 2)Data Bit: 8 Bit
- 3)Stop Bit: 1 Bit
- 4)Parity Bit: None

6 정기점검

- ▶ 정기 점검은 장비의 성능과 최상의 상태를 유지시키기 위한 것으로 최소한 1개월 주기로 한번씩 점검 하는 것은 매우 중요한 일입니다.
- ▶ 정기 점검 시 다음의 점검 항목을 참조하여 주십시오.

가) 먼지 제거

- 전기가 내제되어 있는 모든 기기 류는 먼지를 끌어 들이는 성질을 갖고 있습니다. 따라서 장비 내부에 부착된 전장 품에 시일이 경과 할수록 먼지가 흡착되어, 돌연한 화재발생의 원인이 될 수 있습니다. 진공청소기를 이용하여 내부에 쌓여있는 먼지를 깨끗이 제거해 주십시오.

나) 단자 체결상태 점검

- 단자간 연결되어 있는 단자들의 체결상태가 불안정하면 기기 운전시 접촉불량으로 단자 및 전선에 열이 발생하여 기기에 치명적인 악영향을 끼칠 수 있습니다. 따라서, 정기적으로 단자의 체결상태를 점검하여 주십시오. 특별히 동력 단에 연결된 단자의 체결상태가 손으로 잡아당겨 느슨한 부분이 없는지 필히 점검하여 주십시오.

다) 전선 상태 점검

- 기기를 오래 사용한다거나 부하의 이상 단락현상이 있을 경우 전선이 열화 되거나 경화 될 수 있습니다. 따라서 전선의 상태를 일일이 확인하여 열화 또는 경화된 부분이 발견되면 즉시 교체하여 주십시오.

* 주의사항

- 가) 반드시 주원을 차단 후에 장비의 점검을 실시해 주십시오. 주 전원을 차단하지 않고 점검 작업을 수행할 경우 전기충격으로 큰 피해를 입을 수 있습니다.
- 나) 모든 점검을 마친 후 주 전원을 투입해 주십시오.

7 고장진단표

증상	점검	조치
➢ DISPLAY KEYPAD 에서 DISPLAY 가 안될 경우 (또는 자막이 깨질 경우)	CONTROLLER 와 DISPLAY KEYPAD 를 연결한 CABLE 의 접속상태 확인	CABLE 및 DISPLAY KEYPAD 교체
➢ 온습도 오차 발생 및 온습도 변화가 없을 경우	입력 전압 확인 SENSOR 및 SENSOR WIRE 확인	온도센서 결선 상태 확인 후 조치 온도센서 교체 or 컨트롤러 교체
➢ SWITCH ON 하였으나 BLOWER MG 와 기타 MG 가 동작 않을 경우 (SWITCH BOARD 의 DISPLAY 와 RUN LAMP 는 정상동작)	➢ BLOWER MG 와 기타 MG 확인 BLOWER 의 FUSE(3A) 확인 220T 단자와의 결선 확인	2 차 전원 N 상과 L 상의 변경 1 차 전원 투입 확인 및 조치
➢ POWER ON 하였으나 동작을 안할 경우	AC220V 단자 입력 확인 BOARD 의 FUSE(3A) 확인 220T 단자와 BWR 단자 220V 출력 확인	휴즈 교체 및 메인 2 차 ELB 점검 확인 교체
➢ ALARM 해지가 안될 경우	MAIN BOARD 와 S/W BOARD 의 CABLE 접속 상태를 확인	CABLE 및 S/W BOARD 교체 압력 스위치 및 기타 안전장치 점검 및 조치
➢ HEATER 가 동작하지 않을 경우	히터 설정 확인 및 공급 전원 확인 SSR 및 릴레이 소손 확인	시스템 설정 확인 및 변경 1 차 전원 공급 유무 확인 NFP 확인 및 조치
➢ SOLENOID VALVE 는 개폐되나 COMP 가 동작하지 않을 경우	COMP M/S 의 결선확인 입력단자 L/P1 결선확인 냉매 상태 확인 알람 상태 확인	각 입력 확인 및 결선 조치 냉매 주입
➢		
➢		
➢		
➢		